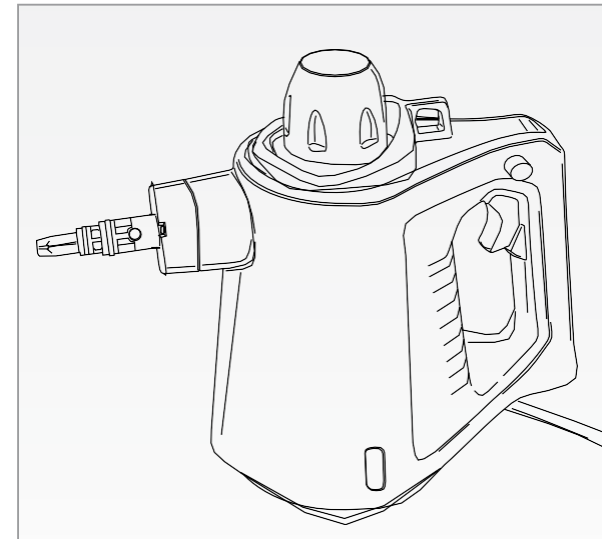
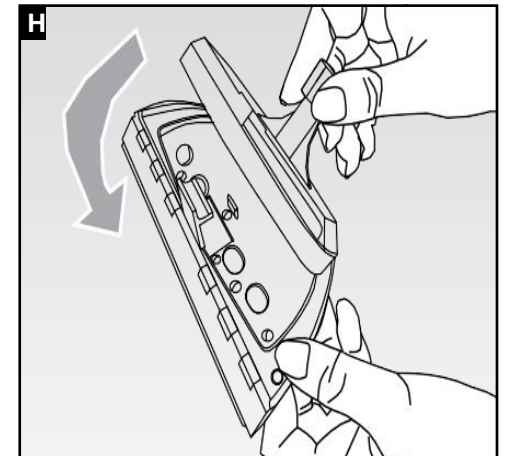
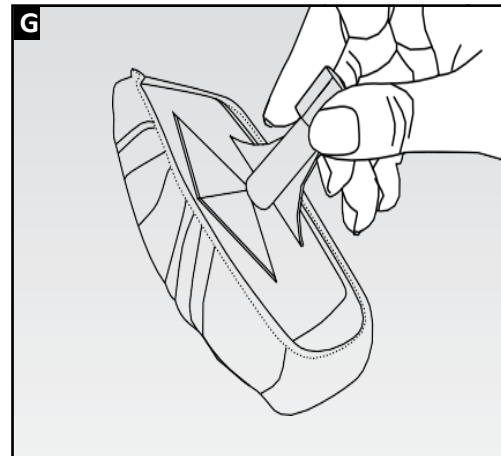
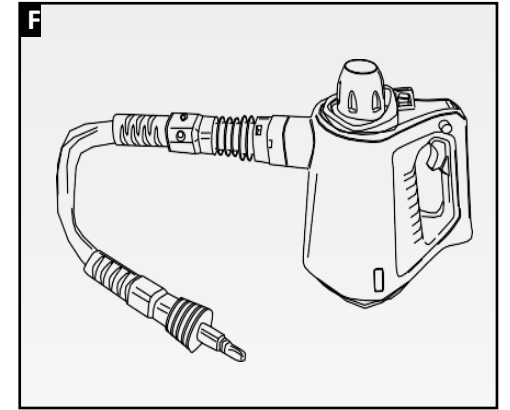
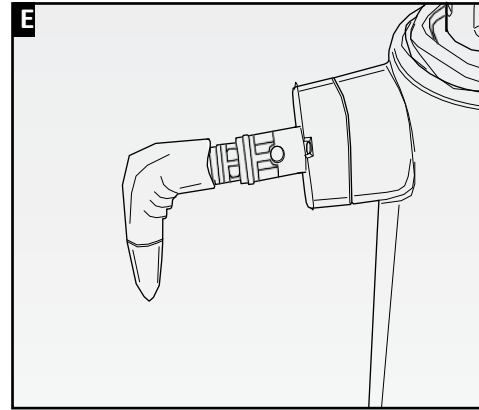
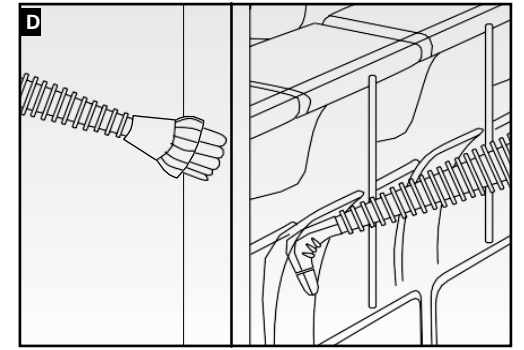
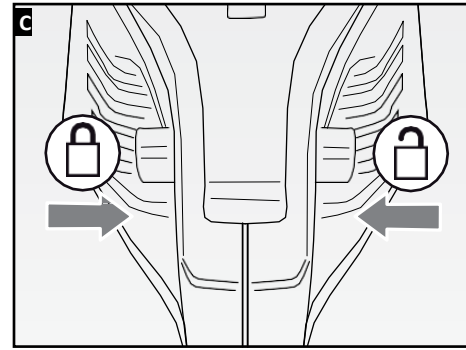
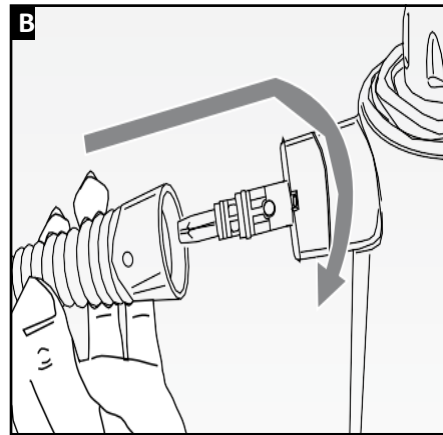
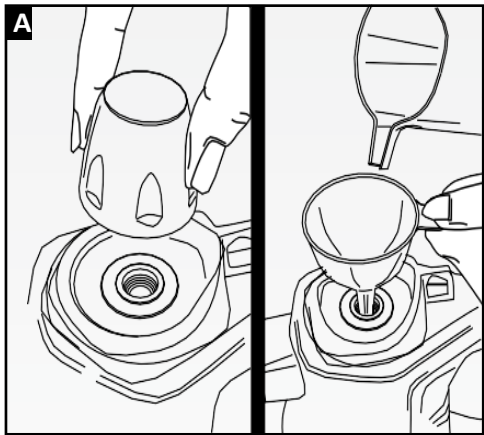
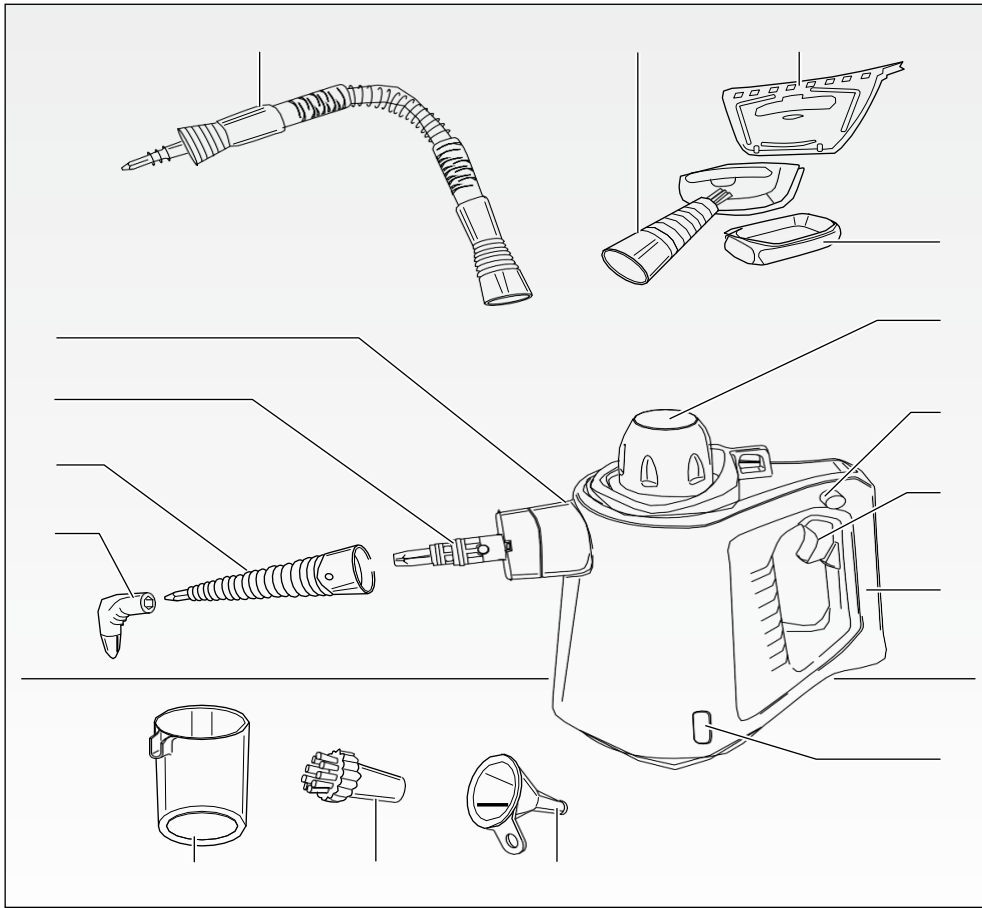


Ariete



4137-Kézi gőztisztító

HASZNÁLATI UTASÍTÁS








AZ ÚTMUTATÓ TARTALMA

Kedves Vásárlónk!

Habár a készüléket felszereltük a szükséges biztonsági alkatrészekkel, kérjük, olvassa el figyelmesen ezt az útmutatót, és csak az itt leírtaknak megfelelő módon használja a készüléket, hogy elkerülje a balesetet illetve egyéb más káreseményt.

Tartsa meg ezt az útmutatót. Amennyiben átruhazza a készüléket, ne felejtse el mellékelni.

Az útmutatóban használt jelölések a következők:

-  Gyermekek illetve fogyatékkal élők számára veszélyes
-  Áramütés
-  Egyéb okból fennálló sérülés veszélye
-  Égési/forrázási veszély
-  Figyelem: anyagkárosodás

BIZTONSÁGI SZABÁLYOK

Kérjük, figyelmesen olvassa el a következőket:



A készülék használata veszélyes lehet gyermekek és fogyatékkal élők számára

1. A készüléket nem, vagy csak felügyelet mellett használhatják gyermekek és csökkent fizikai, érzékszervi vagy mentális állapotban lévő személyek, vagy olyanok, akik nem rendelkeznek megfelelő tapasztalattal a készülék használatát illetően.
2. Ügyeljen arra, hogy a kábel ne lógjon gyermekek számára hozzáférhető helyen.
3. Ügyeljen arra, hogy gyermekek ne játsszanak a készülékkel.
4. Abban az esetben, ha úgy dönt, hogy a készüléket leszereli, azt javasoljuk, hogy vágja le róla a kábelt. Javasoljuk továbbá minden olyan alkatrész ártalmatlanítását, amely veszélyes lehet, különösen gyermekek számára, akik szívesen játszanak a készülékkel vagy annak alkatrészeivel.
5. A csomagolást soha ne hagyja gyermekek számára elérhető helyen, veszélyt jelenthet.





Áramütés

1. Győződjön meg róla, hogy a készülék által felvett elektromos feszültség megfelel a hálózati feszültségnek
2. Csak megfelelően földelt hálózati csatlakozót használjon. Soha ne hagyja a készüléket felügyelet nélkül, bekapcsolt állapotban.
3. Mielőtt a tartályt feltölti, húzza ki a készüléket az elektromos hálózatról.
4. Ha a készüléket nem használja, tisztítja vagy össze/szétszereli, mindig húzza ki a konnektorból, és hagyja teljesen lehűlni.
5. Mielőtt hozzáér a készülék kapcsolóihoz, mielőtt megérinti a kábelt, vagy a hálózati csatlakozót, győződjön meg róla, hogy a kezei tökéletesen szárazak.
6. A készülék megfelel a 2014/35/EU és az EMC 2014/30/EU szabványoknak.



Egyéb okból fennálló sérülés veszélye

1. Ne tegye ki a készüléket az időjárási elemeknek (eső, tűző nap, stb.).
2.   Ne irányítsa az áramló gőzt emberek, állatok, vagy elektromos alkatrészeket tartalmazó készülékek felé (pl. sütő belseje).
3. Ne merítse a készüléket, a csatlakozót vagy a kábelt vízbe, vagy egyéb folyadékba, a készüléket nedves, puha ruhával tisztítsa.
4. Amikor a készüléket kihúzza hálózatról, a hálózati csatlakozót fogja meg. Soha ne húzza a készüléket a kábelnél fogva.
5. Ne használja a készüléket, ha az sérült. Minden javítást, beleértve a kábel cseréjét is, csak szakemberrel, lehetőleg az ARIETE Technikai Szolgálatával végeztesse, hogy elkerüljön minden kockázatot.
6. A készülékben, működéskor, nagy nyomású gőz keletkezik, a helytelen használat veszélyes lehet. A készüléket csak és kizárólag otthoni használatra tervezték, ahogy az útmutatóban is látja. A gyártó semmilyen körülmények között nem vállal felelősséget a helytelen használatból adódó károkért.



Égési sérülés/Forrázás

FIGYELEM: Égési sérülés

Ne érintse meg a készülék működés közben felforrósodott alkatrészeit. Hagyja őket teljesen kihűlni, mielőtt szétszereli a készüléket.

NE NYISSA KI A BIZTONSÁGI SAPKÁT, AMÍ A KÉSZÜLÉK MŰKÖDÉSBEN VAN.

FIGYELEM: a sapka levételekor a következők szerint járjon el:


- húzza ki a készüléket a konnektorból;
- engedje ki a még a készülékben maradt gőzt a fúvókán lévő gőz gomb megnyomásával, és a fúvókát irányítsa egy megfelelő tartály felé;



Vigyázat-anyagkárosodás

1. A készülék hőmérséklet szabályozóval, hőbiztosítóval és biztonsági dugóval van ellátva. Megfelel az elektromos háztartási készülékekre vonatkozó európai előírásoknak.
2. A készülék használata előtt ellenőrizze, hogy a tisztítandó tárgyak, felületek és szövetek ellenállnak-e a gőz magas hőmérsékletének. Gondosan kövesse a gyártó utasításait, és hajtson végre egy próbát a szövetek egy rejtett részén vagy mintáján, mielőtt a készüléket padlón, fa felületen vagy finom szöveten, például selyem és bársony kárpiton használja.
3. A készüléket soha ne használja vizet tartalmazó medencékben.
4. A hajlékony cső használatakor a gőz kibocsátása előtt irányítsa a sugarat egy tartályba, hogy a kondenzátumot eltávolítsa a csőből.
5. Soha ne adjon vízkőoldó / aromás / alkoholos anyagokat vagy mosószereket a vízhez, mert ezek károsíthatják a készüléket. Nagyon kemény víz esetén ajánlott 50% ioncserélt víz és 50% csapvíz keverékét használni.
6. Első használatkor vagy hosszú üzemelés után helyezze a gőzsugart egy tartályba, hogy a csőben lecsapódott víz távozhasson a készülékből.

FIGYELEM: Ne használja az üvegtisztító keféjét, ha a tisztítandó felület nagyon hideg. A hőmérséklet változása az üveg megrepedését okozhatja. Olyan esetekben, amikor a hőmérséklet különösen alacsony, melegítse elő az üveget úgy, hogy a gőzt a kezelendő teljes felületre mintegy 40 cm távolságról irányítja.

7.  Hogy a készülék selejtezése a megfelelő módon, a 2019/19/EU Európai Direktíva szerint történjen, kérjük, olvassa el a mellékelt tájékoztatót.

NE DOBJA EL EZT A TÁJÉKOZTATÓT

A KÉSZÜLÉK LEÍRÁSA

- | | |
|----------------------|---------------------|
| A. Biztonsági sapka | I. Körkefe |
| B. Biztonsági kurzor | L. Mérőpohár |
| C. Gőz nyomógomb | M. Hajlított fúvóka |
| D. Fogantyú | N. Egyenes fúvóka |
| E. Világítás | O. Rugalmas tömlő |
| F. Fúvóka | P. Szövetkefe |
| G. Készüléktest | Q. Betét |
| H. Tölcsér | R. Szövet |

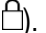
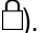
HASZNÁLATI UTASÍTÁS

A vízforraló feltöltése használat előtt

SOHA NE VEGYE LE A BIZTONSÁGI SAPKÁT, HA A KÉSZÜLÉK ÁRAM ALATT VAN

- Vegye le a biztonsági sapkát (A) fordítsa a forralót fejjel lefelé, hogy teljesen kiürüljön.
- Töltse fel a tankot (A ábra) a tölcsérrel (H) a mérőpohár segítségével (L).
- Csavarja vissza a biztonsági sapkát (A).

A készülék működése

- Csatlakoztassa a gépet a hálózathoz, kapcsolja be, a kijelző (E) világítani fog. A gőz 3-4 perc alatt készen áll.
- Hogy elkerülje a gőz hirtelen kilövellését, mozgassa a kurzort (B) balról jobbra (). Nyitáshoz mozgassa a kurzort (B) jobbról balra (), (C ábra).
- Folyamatos gőzképződéshez nyomja meg a (C) gombot, miután a biztonsági kurzort (B) balra állította (C ábra). Oldja ki a gombot (C) hogy megállítsa a gőzképződést.
- Első használat alkalmával irányítsa a fúvókát egy megfelelő tartályba, hogy a csőben maradt vizet eltávolítsa (amennyiben vízszivárgást tapasztal, azt a csőben maradt pára lecsapódása okozza). Ismétlje meg a műveletet néhány perc várakozás után. Amikor a fúvókából gőz távozik, a fúvókát irányítsa a padló felé.

FIGYELEM: Amikor a készüléket nem használja, mindig zárja le a biztonsági kurzort (B).

A tartozékok felszerelése

Egyenes fúvóka:

Nyomja a fúvókát a készülékbe, ügyeljen arra, hogy a túske pontosan illeszkedjen a fúvóka mélyedésébe. Fordítsa a fúvókán látható nyíl irányába (az óramutató járásának megfelelően) így a fúvóka stabil, zárt állásba kerül (B ábra).

Körkefe és hajlított fúvóka:

Mindkét kiegészítőt az egyenes fúvókára (D ábra), annak hatszögletű végére szerelje (E ábra), megfelelő szögben.

Rugalmas cső, szövetkefe és üvegtisztító:

A rugalmas cső (O) a fúvókára illeszthető (F), (F ábra). A körkefe (I), a hajlított fúvóka (M) az egyenes fúvóka (N), a szövetkefe (P) pedig a cső hatszögletű végére illeszkedik.

A szövetkefét olyan anyaggal láttuk el, amely érzékeny felületek, kárpitok, székek, takarók, matracok és függönyök tisztításához kiváló (G ábra). Felfrissíti a szöveteket, leoldja a lerakódásokat. Amikor első ízben használja a készüléket, javasoljuk, hogy a lecsapódott gőzt egy tartályba irányítsa, hogy elkerülje a szövetek átnedvesedését.

A szövetkefe és a tükrőtisztító egymásba illeszthető. Helyezze a szövetkefe alján található füleket az üvegtisztító alján lévő kampókba (H ábra). Az üvegtisztító segítségével az ablaküvegek, a tükrök és egyéb fényes felületek visszanyerik ragyogásukat. Használhatja üveg zuhanykabinok tisztításához is, megakadályozza a vízkövesedést.

A tartály feltöltése használat közben

Ha a tartályból kifogy a víz, a (C) gomb megnyomásakor nem jön gőz a készülékből. Újratöltéskor a következő lépéseket kövesse:

- a) húzza ki a készüléket a hálózatról;
- b) várjon kb. 10 másodpercet;
- c) óvatosan csavarja le a biztonsági sapkát (A). Mielőtt a sapkát teljesen levinné, várjon, amíg már nem hallja a távozó maradék gőz hangját;
- d) csavarja le teljesen a biztonsági sapkát és óvatosan töltsön vizet a készülékbe a tölcser (H) segítségével. Ügyeljen arra, hogy a víz ne folyjon ki a tankból.
- e) erősítse vissza a biztonsági sapkát;
- f) csatlakoztassa a készüléket a hálózatra.

FIGYELEM: Amennyiben a biztonsági sapka (A) nehezen csavarodik, várjon néhány percet, amíg a készülék lehűl, mert a benne lévő gőz, nyomás alatt lehet. Nyomja meg a gőz gombot (C) hogy a maradék gőzt kiengedje a tartályból, és próbálja újra lecsavarni a biztonsági sapkát.

A KÉSZÜLÉK TISZTÍTÁSA ÉS KARBANTARTÁSA

Minden művelet előtt húzza ki a készüléket a konnektorból. Hagyja teljesen lehűlni, mielőtt megtisztítja, vagy a helyére teszi. Hogy a készülék élettartamát megnövelje, havonta öblítse át alaposan, hogy leoldja az esetleges lerakódásokat. Az átöblítéshez ne használjon ecetet, vagy más vízkőoldót